

ขอขอบคุณท่านผู้มีอุปการะคุณที่ให้ความสนับสนุนและไว้วางใจ
เครื่องวิทยุสื่อสารของ SPENDER TC-144S
บริษัทฯ ยินดีให้คำปรึกษาเกี่ยวกับการใช้เครื่อง SPENDER
รุ่น TC-144S กับทุกท่าน ด้วยความยินดีและเต็มใจเป็นอย่างยิ่ง
ขอขอบคุณทุกท่านมา ณ โอกาสนี้

สารบัญ	
คำแนะนำ	
การใช้เครื่องอย่างถูกต้อง	1
เครื่องมีปัญหาในการใช้งาน	2
การตรวจสอบผลิตภัณฑ์	3
ข้อมูลเกี่ยวกับแบตเตอรี่	4
การใช้แบตเตอรี่และถอดแบตเตอรี่	4
การชาร์จแบตเตอรี่	5
ส่วนประกอบต่างๆ ของเครื่อง	6
ปุ่มควบคุมการทำงานของเครื่อง	7
สัญลักษณ์จอแสดงผล (LCD Symbol & Meaning)	9
คำสั่งควบคุมการทำงานของเครื่อง	10
การเปิด/ปิด และปรับเสียง (Power/Volume)	10
การรับสัญญาณ (Receiver)	10
การส่งสัญญาณ (Transmitter)	10
การปรับเลือกของสัญญาณ (Select Channel)	11
มอนิเตอร์ (Monitor)	11
การไขปุ่ม PTT จากหูฟังเพื่อพูดคุย	11
คำสั่งควบคุมการทำงานของเครื่อง	12
การตั้งค่าของสquelch (Squelch Control)	12
การเปิดระบบประหยัดพลังงาน (Power Save)	12
การปิดเครื่องอัตโนมัติ (Automatic Power OFF-APO)	12

สารบัญ

การเปิด/ปิดเสียง Beep (Beep On/Off)	13
คำสั่งเปิด โทนมอดูเลชัน (CTCSS Setup) ทั้งการรับและการส่ง	13
คำสั่งเปิด โทนมอดูเลชัน (CTCSS Setup) เฉพาะการส่ง	13
คำสั่งการ ใช้นาฬิกาจับเวลา (Stop Watch)	14
การตั้งความถี่ โทนมอดูเลชัน (Tone Select)	14
การตั้งระยะห่างระหว่างช่องความถี่ (Step Frequency)	14
การตั้งคำสั่งการ สแกนข้ามช่อง	15
การตั้งเวลาป้องกันคีย์ค้าง (Time Out Timer)	15
การเลือกระดับของกำลังส่ง (Power output)	16
การสแกนค้นหาของสัญญาณ (Scanning)	16
รูปแบบการสแกน	16
การเปลี่ยนรูปแบบการสแกน (Scan Resume)	16
การเลือกการทำงานของปุ่มกดต่างๆ	17
การเปิดไฟส่องสว่าง (LAMP)	17
การตั้งช่องบันทึกความจำ (Memory) 119 ช่อง	18
การปรับระดับกำลังส่ง (Power Output)	20
การวัดกำลังส่งโดยใช้ SWR & POWER METER SX-400	20
ตัวอย่างปัญหาและวิธีการแก้ไข	21
CTCSS TONE FREQUENCY CHART	22
รหัส ว.ที่ใช้ในการติดต่อสื่อสาร	23

การใช้เครื่องอย่างถูกต้อง

อ่านวิธีการใช้งานและคำอธิบายต่างๆ ในคู่มือการใช้เครื่องโดยละเอียด ซึ่งเป็นส่วนที่สำคัญในการรักษาเครื่อง พร้อมขั้นตอนก่อนการใช้เครื่อง โดยละเอียดเพื่อรักษาประสิทธิภาพของเครื่องวิทยุสื่อสารให้ยาวนานยิ่งขึ้น

1. ให้ช่างผู้ชำนาญเท่านั้นดูแลรักษาเครื่องของท่าน
2. หลีกเลี่ยงการถูกรบกวนจากคลื่นแม่เหล็กไฟฟ้า และปิดเครื่องทุกครั้งใน สถานที่ที่มีประกาศ เช่น โรงพยาบาลต่างๆ ซึ่งอาจจะมีการรบกวนอุปกรณ์ที่ไวต่อคลื่นสนามแม่เหล็กไฟฟ้า (เครื่องมือแพทย์)
3. เมื่ออยู่ในขงดยานพาหนะ ห้ามวางเครื่องลงบนบริเวณถุงลมนิรภัย
4. ปิดเครื่องทุกครั้งก่อนที่จะเข้าไปในบริเวณที่มีวัตถุระเบิด
อย่าเคลื่อนย้าย ติดตั้ง หรือชาร์จแบตเตอรี่ยังสถานที่ดังกล่าว
5. ห้ามใช้เครื่องวิทยุรับ-ส่ง ขณะขับขี่ยานพาหนะหากไม่ระมัดระวัง อาจเกิดอุบัติเหตุขึ้นได้
6. หลีกเลี่ยงอัตราการเสียดังที่จะทำให้เครื่อง ได้รับแรงกระทบกระเทือนอย่างรุนแรง
7. ไม่ควรมนำเครื่องวางในสถานที่ๆ มีความร้อนสูงหรือวางในที่ที่มีแสงแดดส่องเป็น เวลานานๆ
8. ไม่ควรมนำเครื่องไปไว้ในสถานที่ๆ มีฝุ่นละอองมากเกินไปหรือมีความชื้นสูง
9. ไม่ควรมทำการดัดแปลงหรือซ่อมเครื่องด้วยตัวเอง

เครื่องมีปัญหาในการใช้งาน

ถ้าเครื่องของท่านมีปัญหา กรุณาติดต่อศูนย์บริการลูกค้า

หมายเลข : 0-2392-1500

วันจันทร์ - วันเสาร์ เวลา 8.30 -17.30 น.

ปิดวันอาทิตย์และวันหยุดนักขัตฤกษ์

If you still have any problems, please contact our Customer Care.

Helpline on: 0-2392-1500

Monday - Saturday 8.30am - 5.30pm

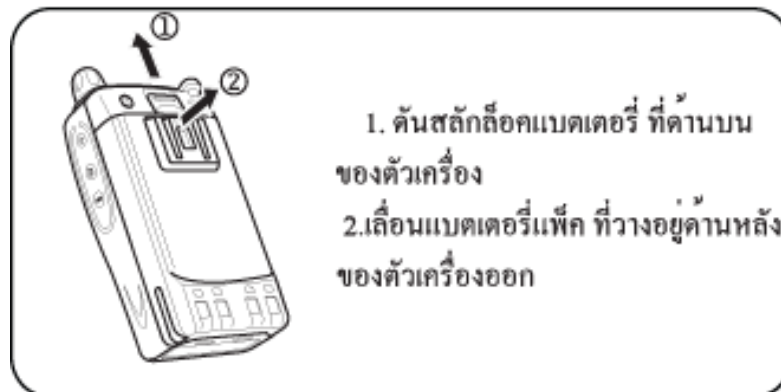
Sunday and Public Holidays:Closed

การตรวจสอบผลิตภัณฑ์

ขอขอบคุณท่านที่ใช้เครื่องวิทยุสื่อสาร SPENDER TC-144S ก่อนการใช้งานท่านควรที่จะตรวจสอบสินค้าของท่านอย่างละเอียดว่าผลิตภัณฑ์มีสิ่งใดที่ได้รับความเสียหายถ้ามีควรรีบติดต่อกับทางผู้จัดจำหน่ายโดยเร็วเพื่อที่จะยืนยันผลิตภัณฑ์ของท่านอีกครั้งเพื่อให้เกิดความแน่ใจและความถูกต้องแม่นยำ

อุปกรณ์สินค้า

อุปกรณ์	จำนวน
ตัวเครื่อง	1
อะแดปเตอร์	1
แท่นชาร์จ	1
แบตเตอรี่แพ็ค	1
คลิปหลัง	1
เสาข้าง	1
เสาซีก	1
สมอลทอล์ค	1
สายคล้องคอ	1
คู่มือการใช้	1

ข้อมูลเกี่ยวกับแบตเตอรี่**การใส่แบตเตอรี่****การถอดแบตเตอรี่**

การชาร์จแบตเตอรี่

เครื่อง SPENDER TC-144S ต้องการพลังงานจากแบตเตอรี่ที่เสียบเท่านั้น



1. การชาร์จแบตเตอรี่แบบพร้อมเครื่อง
นำเครื่องพร้อมแบตเตอรี่ที่เสียบ นำไปวาง
บนแท่นชาร์จในแนวตั้งเพื่อทำการชาร์จ

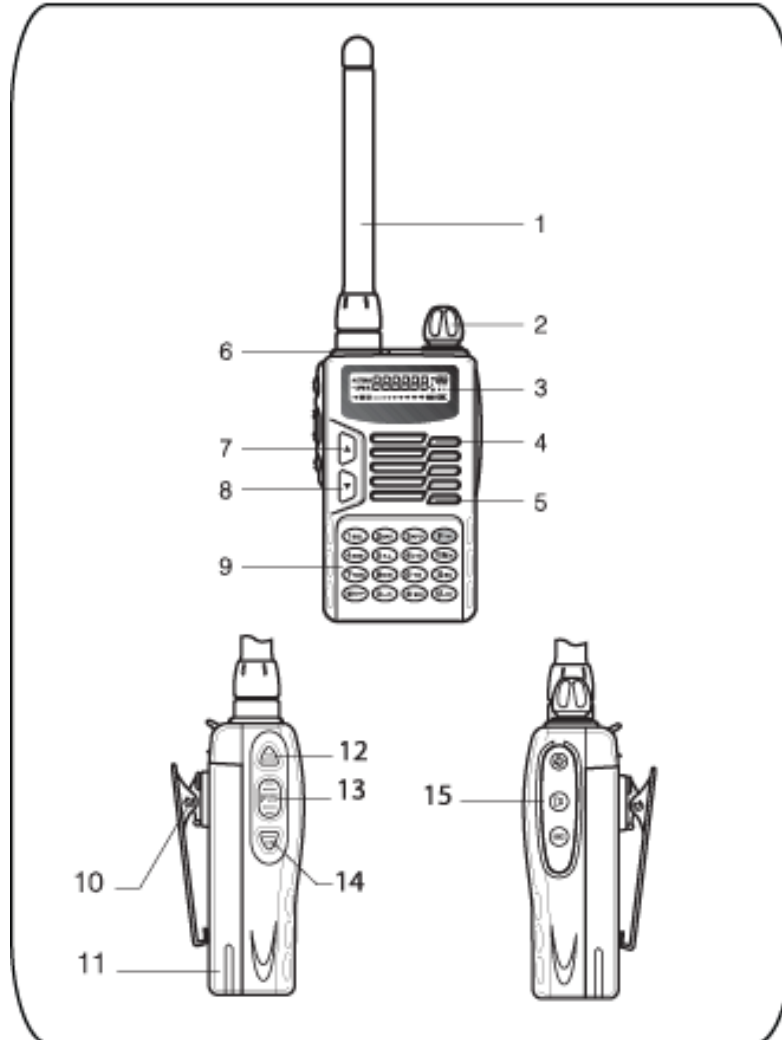


2. การชาร์จแบตเตอรี่แบบเสียบหรือแบบ
เฉพาะก่อนนำแบตเตอรี่ที่เสียบ วางลงในที่ชาร์จ
ให้ถูกต้องเพื่อทำการชาร์จ

หมายเหตุ:

- วางแบตเตอรี่ให้ถูกต้องเพื่อที่จะได้ชาร์จได้เป็นอย่างดี
- จะมีไฟสีแดงขึ้นตลอดระหว่างการชาร์จ
- จะมีไฟสีเขียวเมื่อการชาร์จสมบูรณ์

ส่วนประกอบต่างๆ ของเครื่อง



ปุ่มควบคุมการทำงานของเครื่อง SPENDER TC-144S

1. สายอากาศ (Antenna)
2. ปุ่มเปิด/ปิดเครื่องและปรับความดังของเสียง (Power/VolumeKnob)
หมุนปุ่มนี้ตามเข็มนาฬิกาจนกระทั่งมีเสียงดัง "คลิก" เพื่อเปิดเครื่อง
และหมุนปุ่มนี้ทวนเข็มนาฬิกาเพื่อปิดเครื่อง ในขณะที่เครื่องทำงานอยู่
สามารถหมุนปุ่มนี้เพื่อเพิ่มหรือลดเสียงได้
3. หน้าจอ (LCD Display) จอแสดงผล แสดงสถานะ การทำงานต่างๆ
ของเครื่องวิทยุ
4. ลำโพง Speaker
5. ไมโครโฟน Microphone
6. ไฟแสดงผลการส่งสัญญาณและรับสัญญาณ (LED Indicator)
7. โข้วเลือกช่องสัญญาณสูงขึ้น หรือเปลี่ยนรูปแบบเมนู (UP Key)
8. โข้วเลือกช่องสัญญาณต่ำลง หรือเลือกรูปแบบเมนู (DOWN Key)
9. แป้นปุ่มกด (Key Pad) ปุ่ม 0-9 , * , #
ปรับเปลี่ยนคำสั่งการทำงานของเครื่อง เช่น ปรับเลือกช่องความถี่
01-80 ปรับเลือกลำดับ CTCSS 50 TONE การสแกนค้นหาช่อง
สัญญาณ ปรับเลือกระดับของ Squelch การเลือกระดับกำลังส่งและ
ถือคการทำงานของปุ่มต่าง ๆ
10. คลิปหลัง (Belt Clip)
ใช้เพื่อสำหรับหนีบวิทยุของท่านเข้ากับเข็มขัดเพื่อความพกพาสะดวก
11. แบตเตอรี่แพ็ค (Battery Pack)

ปุ่มควบคุมการทำงานของเครื่อง SPENDER TC-144S

12. ปุ่ม LAMP ไฟส่องสว่าง

กดเปิดสวิตช์ไฟส่องแป้นกด (Key Pad) และหน้าจอแสดงผล (Display)

13. ปุ่ม PTT (Push To Talk)

กดปุ่มนี้ค้างไว้ เพื่อที่จะส่งสัญญาณไปยังผู้รับแล้วปล่อยปุ่มนี้เพื่อรอรับสัญญาณตอบกลับมา เมื่อต้องการพูดๆ ข้อความที่ต้องการพูดอย่างช้าๆ และชัดเจน เพื่อให้ผู้รับฟังข้อความได้ชัดเจน เมื่อหมดข้อความสนทนาให้ปล่อยเพื่อรับฟังข้อความตอบกลับ เมื่อกดปุ่ม PTT อย่าพูดทันที เพราะข้อความช่วงแรกจะขาดหายไป

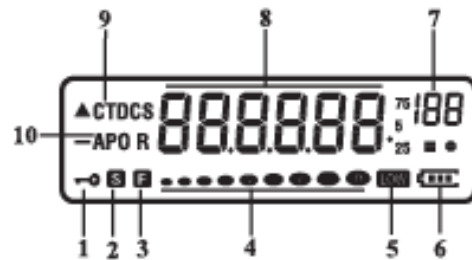
14. ปุ่ม MONITOR

กดปุ่มนี้เพื่อรับสัญญาณโดยตรง ยกเลิกขณะใช้โทนสเคลวซ์ CTCSS

15. ที่เสียบแจ๊ค ไมค์ (MIC-SP Jack)

ช่องต่ออุปกรณ์เสริมภายนอก

สัญลักษณ์จอแสดงผล (LCD Symbol & Meaning)



1. จะปรากฏขึ้นเมื่อ ตั้งล็อกการทำงานของปุ่มต่างๆ (Lock)
2. จะปรากฏขึ้นเมื่อ เปิดระบบประหยัดพลังงาน (Power Save)
3. จะปรากฏขึ้นเมื่อ กดปุ่ม [F]
4. จะปรากฏขึ้นเมื่อ เครื่องมีการรับสัญญาณ ที่หน้าจอแสดงผล จะปรากฏสัญลักษณ์ของการรับขึ้นจากช่องสัญญาณที่ได้ตั้งไว้ (S-Meter) และกดปุ่ม PTT เพื่อทำการติดต่อสื่อสารกันที่หน้าจอแสดงผลจะปรากฏสัญลักษณ์ของการส่งขึ้น
5. จะปรากฏขึ้นเมื่อ เลือกใช้กำลังส่งต่ำ (Low Power)
6. มาตรการระดับแบตเตอรี่ แสดงให้ทราบถึงพลังงานของแบตเตอรี่ที่เหลืออยู่
7. เลข "188" บอกลำดับช่องสัญญาณหลักและช่องสัญญาณย่อย CTCSS
8. เลข 88.8.8.88 บอกช่องความถี่ในการใช้งาน และความถี่โทนสเคลวซ์ ลำดับช่องสัญญาณหลักอื่นๆ
9. จะปรากฏขึ้นเมื่อ ได้ทำการเลือกใช้ช่องสัญญาณย่อย CTCSS
10. จะปรากฏขึ้นเมื่อ เปิดระบบประหยัดพลังงาน (Power Save)

คำสั่งควบคุมการทำงานของเครื่อง

การเปิด/ปิด และปรับเสียง เครื่อง TC-144S

หมุนปุ่ม POWER เพื่อเปิด/ปิดเครื่อง และปรับเพิ่มหรือลดความดังของเสียงที่ต้องการฟัง

การเปิด: หมุนปุ่มเปิดเครื่อง / เสียง ตามเข็มนาฬิกา

การปิด : หมุนปุ่มเปิดเครื่อง / เสียง ทวนเข็มนาฬิกา

การรับสัญญาณ

เมื่อเครื่องมีการรับสัญญาณเกิดขึ้น ที่หน้าจอแสดงผลจะปรากฏสัญลักษณ์ของการรับขึ้น (S-Meter) จำนวนระดับแบบของ (S-Meter) จะบ่งบอกความแรงของสัญญาณในการรับ



การส่งสัญญาณ

ให้กดปุ่ม PTT ค้างไว้ประมาณ 2 วินาที แล้วพูดด้วยระบบเสียงปกติ จากนั้นไฟจะปรากฏขึ้นเป็นสีแดงและไฟรับสัญญาณเข้าจะเป็นสีเขียว ควรพูดห่างจากตัวเครื่องพอประมาณ การพูดห่างจากตัวเครื่องมากเกินไป หรือดังมากเกินไป จะทำให้สัญญาณรบกวนมากขึ้น และลดความสามารถในการส่งลง เมื่อพูดจบให้ปล่อยปุ่ม [PTT] ทันที



การปรับเลือกช่องสัญญาณ (Select Channel)

ปุ่มกด มีทั้งหมด 16 ปุ่ม ถ้ากดแต่ละปุ่มตามปกติ เครื่องจะทำหน้าที่ตามคำสั่งหรือตัวเลขที่ปรากฏอยู่บนปุ่มนั้น ๆ แต่ถ้าเมื่อใดปุ่มเหล่านี้ถูกกดตามหลังการ กดปุ่ม [F] เครื่องจะทำหน้าที่ตามคำสั่งที่ระบุไว้เหนือแป้นเพื่อ เป็นการกำหนดหน้าที่ หนึ่งการกดปุ่มกำหนดหน้าที่ปุ่มกด จะต้องกดตามหลังการกดปุ่มแป้น [F] ภายในเวลา 10 วินาที

การปรับเปลี่ยนช่องสัญญาณ

1. เปลี่ยนช่องสัญญาณ โดย กดปุ่ม [UP] หรือ [DOWN] เพื่อเปลี่ยนช่องสัญญาณ ไปที่ละช่อง หรือกดปุ่ม [UP] หรือ [DOWN] ค้างไว้ประมาณ 2 วินาที เครื่องจะสแกนเปลี่ยนช่องสัญญาณเอง เมื่อ ได้ช่องสัญญาณที่ต้องการเมื่อให้หยุด กดปุ่ม [UP] หรือ [DOWN]

2. กดปุ่มตัวเลข [0-9] ที่แป้นปุ่มกด [Key Pad] เพื่อเลือกช่องสัญญาณ

มอนิเตอร์ (Monitor)

ลักษณะพิเศษนี้จะใช้ก็ต่อเมื่อมีกำลังส่งต่ำ เช่นมีสิ่งกีดขวางหรือในที่ๆ ไม่มีสัญญาณ ให้กดปุ่ม [MONI] เพื่อเข้าสู่ระบบและปล่อยปุ่มนี้

การใช้ปุ่ม PTT จากหูฟังเพื่อพูดคุย

ลักษณะพิเศษนี้สามารถที่จะให้คุณพูดคุยได้ โดยไม่ต้องถือวิทยุสื่อสาร โดยการเสียบแจ๊คของหูฟัง เข้ากับที่เสียบสำหรับหูฟังบนวิทยุ หอรับหูฟังแล้ว กดปุ่ม PTT แล้วจึงพูดผ่าน ไมโคร โฟนที่อยู่ตรงหูฟัง

คำสั่งควบคุมการทำงานของเครื่อง

การตั้งค่าของสquelch (Squelch Control)

1. กดปุ่ม [F] และกดปุ่ม 1(SQL) จอแสดงผลจะปรากฏตัวอักษร SqL และหมายเลขลำดับของสquelch 0-9

2. กดปุ่ม [UP] หรือ [DOWN] ปรับเลือกลำดับสquelchที่ต้องการ

0 ระดับของสquelchต่ำสุด

5 ระดับของสquelchปานกลาง

9 ระดับของสquelchสูงสุด

3. กดปุ่ม PTT เพื่อยืนยัน

การเปิดระบบประหยัดพลังงาน (Power Save)

เครื่อง TC-144S สามารถยืดเวลาการใช้งานของแบตเตอรี่ออกไปได้ ในขณะที่ไม่ได้รับสัญญาณใดๆ โดยมีวิธีการทำงานดังนี้

1. ตรวจสอบว่ามีมุมล่างซ้ายของจอแสดงผลมีอักษร [S] อยู่หรือไม่ ถ้ามี แสดงว่าเครื่องอยู่ในคำสั่ง Power Save แล้ว ถ้าไม่มี ดูข้อ 2

2. กดปุ่ม [F] และกดปุ่ม 2(SAV) จอแสดงผลจะปรากฏตัวอักษร [S]

3. ยกเลิกระบบประหยัดพลังงาน กดปุ่ม [F] และกดปุ่ม 2(SAV)

การปิดเครื่องอัตโนมัติ (Automatic Power OFF-APO)

เครื่อง TC-144S สามารถให้ปิดเครื่องได้ด้วยตัวเอง เมื่ออยู่ในคำสั่งนี้ หากไม่มีสัญญาณเข้ามาภายในเวลา 120 นาที จากสัญญาณครั้งล่าสุด หรือกดปุ่มใด ๆ เครื่องจะปิดตัวเอง โดยมีสัญญาณเตือนดังขึ้นก่อนที่จะเครื่องปิดตัวเอง

1. กดปุ่ม [F] และกดปุ่ม 3(APO) จอแสดงผลจะปรากฏตัวอักษร [APO]
2. การยกเลิกคำสั่ง กดปุ่ม [F] และกดปุ่ม 3(APO)

การเปิด/ปิดเสียง Beep

1. กดปุ่ม [F] และกดปุ่ม 4(BEE) จอแสดงผลจะปรากฏอักษร [bP....]
2. กดปุ่ม [UP] หรือ [DOWN] เพื่อเลือกคำสั่งการทำงาน
[bP .on] กดปุ่มต่าง ๆ มีเสียง Beep
[bP .oFF] กดปุ่มต่าง ๆ ไม่มีเสียง Beep
3. กดปุ่ม PTT เพื่อยืนยันการทำงาน

คำสั่งเปิดโทนสเคลวซ์ (CTCSS Setup) ทั้งการรับและการส่งโทน

1. กดปุ่ม [F] และกดปุ่ม 6(CTCSS) จอแสดงผลจะปรากฏสัญลักษณ์ [CT]
เมื่อเครื่องรับสัญญาณได้ จะไม่มีเสียงดังออกทางลำโพงให้ได้ยิน
ต้องทำการตั้งลำดับหรือความถี่ของ โทนสเคลวซ์ให้ตรงกับผู้ส่ง ถึงจะทำการติดต่อได้

คำสั่งเปิดโทนสเคลวซ์ (CTCSS Setup) เฉพาะการส่งโทน

1. กดปุ่ม [F] และกดปุ่ม 7(TON) หน้าจอแสดงผลจะปรากฏสัญลักษณ์ [T]
เมื่อเครื่องรับสัญญาณได้จะมีเสียงดังออกทางลำโพงให้ได้ยินตามปกติ
เมื่อทำการติดต่อความถี่ของ โทนสเคลวซ์จะถูกส่งและให้ตรงกับผู้รับ
ถึงจะทำการติดต่อได้

คำสั่งการใช้นาฬิกาจับเวลา (Stop Watch)

1. กดปุ่ม [F] และกดปุ่ม 8(S.W.) หน้าจอแสดงผลจะปรากฏตัวอักษร [00.00.0] และเริ่มจับเวลาทันที
2. กดปุ่ม 8(S.W.) เพื่อหยุด และหากกดปุ่ม 8(S.W.) อีกครั้ง เครื่องจะเริ่มทำการจับใหม่อีกครั้ง
3. กดปุ่มใดๆ เพื่อออกจากคำสั่ง

การตั้งความถี่โทนสเคลวซ์ (Tone Select)

1. กดปุ่ม [F] และกดปุ่ม 9(T.SEL) จอแสดงผลจะปรากฏตัวเลขความถี่โทนและลำดับของความถี่โทน 1-50
2. กดปุ่ม [UP] หรือ [DOWN] เพื่อเลือกลำดับของความถี่โทน
[67.0 1] ความถี่โทน 67.0 Hz. ลำดับโทนที่ 1
[254.1 50] ความถี่โทน 254.1 Hz. ลำดับโทนที่ 50
3. กดปุ่ม PTT เพื่อยืนยันการทำงาน

หมายเหตุ: ถ้าจอแสดงผลไม่ปรากฏตัวอักษร [CT] หรือ [T] อย่างใดอย่างหนึ่ง คำสั่งการตั้งความถี่โทนสเคลวซ์ (Tone Select) จะไม่ทำงาน

การตั้งระยะห่างระหว่างช่องความถี่ (Step Frequency)

1. เลือกช่องสัญญาณที่ใช้งานหลัก หน้าจอปรากฏ [SE.xxx]
2. กดปุ่ม [UP] หรือ [DOWN] เพื่อปรับเปลี่ยนระยะห่างระหว่างช่องความถี่ ซึ่งเครื่อง TC-144S มี Step Freq. ให้เลือก คือ 5, 10, 12.5, 25KHz.
3. กดปุ่ม PTT เพื่อยืนยันการทำงาน

การตั้งค่าสั่งการสแกนข้ามช่อง (Scan Skip)

เครื่อง TC-144S สามารถกำหนดการสแกนกระโดดข้ามช่องที่ไม่ต้องการฟังได้ด้วยคำสั่งดังนี้

1.เลือกช่องสัญญาณที่ไม่ต้องการรับฟัง

2.กดปุ่ม [F] และกดปุ่ม 0(L.O) จอแสดงผลจะปรากฏสัญลักษณ์

[■] บริเวณด้านล่างของลำดับช่องสัญญาณนั้นๆ ที่ไม่ต้องการรับฟัง

3.ยกเลิกคำสั่งกดปุ่ม [F] และกดปุ่ม 0(L.O)

การตั้งเวลาป้องกันคีย์ค้าง (Time Out Timer)

1.กดปุ่ม [F] และกดปุ่ม H/L(TOT) จอแสดงผลจะปรากฏตัว [tot. _]

2.กดปุ่ม [UP] หรือ [DOWN] เพื่อปรับเปลี่ยนระดับเวลา

ตารางเวลาในการป้องกันคีย์ค้าง

ระดับ	เวลา (วินาที)
tot. oFF	ไม่จำกัดเวลา
tot. 1	60
tot. 2	120
tot. 3	180
tot. 4	240
tot. 5	300
tot. 6	360
tot. 7	420

3.กดปุ่ม PTT หรือ [H/L]เพื่อยืนยันการทำงาน

การเลือกระดับของกำลังส่ง (Power Output)

กดปุ่ม [H/L] จะแสดงผลจะปรากฏตัวสัญลักษณ์ [LO] คือระดับกำลังต่ำ และถ้ากดปุ่ม [H/L] อีกครั้ง สัญลักษณ์ [LO] จะหายไป คือระดับกำลังส่งสูง

การสแกนค้นหาของสัญญาณ (Scanning)

1.กดปุ่ม [S] ตัวเลขความถี่หรือช่องสัญญาณจะเลื่อนเปลี่ยนเอง การสแกนจะเริ่มตั้งแต่ช่องความถี่ที่เรียกครั้งล่าสุด

2.กดปุ่ม [UP] หรือ [DOWN] เพื่อปรับเปลี่ยนทิศทางขึ้นและลงของการสแกน

3.การหยุดการสแกน กดปุ่ม [S] หรือ [PTT]

รูปแบบการสแกน แบ่งได้ 2 วิธี คือ

1.Time Operated เมื่อเครื่องรับสัญญาณได้ จะหยุดรับสัญญาณเป็นเวลาประมาณ 5 วินาที หลังจากนั้นเครื่องจะสแกนต่อ

2.Carrier Operated เมื่อเครื่องรับสัญญาณได้ จะหยุดและเมื่อสัญญาณที่ได้รับเงียบไปประมาณ 5 วินาที เครื่องจะสแกนช่องต่อไป

การเปลี่ยนรูปแบบการสแกน (Scan Resume)

1.กดปุ่ม [F] และกดปุ่ม S(SC) จะแสดงผลจะปรากฏตัว [Scan to]

2.กดปุ่ม [UP] หรือ [DOWN] เพื่อปรับเปลี่ยนรูปแบบ

[Scan to] Time Operated

[Scan co] Carrier Operated

3.กดปุ่ม PTT เพื่อขึ้นชั้นการทำงาน

การล็อคการทำงานของปุ่มกด (Key Pad)

การล็อคการทำงานของปุ่มกด ต่างๆ เพื่อไม่ให้มีการเปลี่ยนแปลงช่องความถี่ที่คุณได้เลือกไว้แล้วหรือป้องกันการเข้าสู่คำสั่งการทำงานต่างๆ

กดปุ่ม [F] ประมาณ 2 วินาที เพื่อทำการล็อคหรือปลดล๊อคจะปรากฏ

[-●] ขึ้นเมื่อคุณทำการล็อค และจะหายไปเมื่อคุณทำการปลดล๊อค

การเปิดไฟสองดวง (LAMP)

วิธีที่ 1. กดปุ่ม [LAMP] แล้วปล่อย ไฟสองดวงจะติดค้างนานเป็นเวลา 5 วินาที จึงดับ

วิธีที่ 2. กดปุ่ม [F] และกดปุ่ม [LAMP] ไฟสองดวงจะติดค้างนานติดต่อกันไม่ดับ จนกว่าจะมีคำสั่งยกเลิกให้กดปุ่ม [LAMP]

การตั้งช่องบันทึกความจำ (Memory) 119 ช่อง

กดปุ่ม [MONI] + [UP] พร้อมกัน เปิดเครื่อง หน้าจอปรากฏ [SELF] และกดปุ่ม [H/L] หน้าจอแสดง [CH-00 | 0 |]

1. เลือกลำดับช่องความจำ (001-199 ช่อง)

[CH-00 | 1 |] กดปุ่ม [UP/DOWN] เลือกลำดับช่องความจำ 001-199
กดปุ่ม [PTT]

2. ตั้งความถี่ภากรับ

[----- 2] กดปุ่ม [H/L] (หน้าจอแสดงตัวเลขความถี่)
กดปุ่ม [UP/DOWN] เปลี่ยนตัวเลขช่องความถี่รับ
กดปุ่ม [PTT]

3. ตั้งความถี่ภาคส่ง

[**888888** 3] (หน้าจอแสดงตัวเลขความถี่ส่ง)

กดปุ่ม [UP/DOWN] เปลี่ยนตัวเลขช่องความถี่ส่ง

กดปุ่ม [PTT]

4. ตั้งความถี่โทนรับ

[**oFF** 4] กดปุ่ม [H/L] และกดปุ่ม [UP/DOWN] เลือกความถี่โทน

1-50 โทน (67.0 Hz - 254.1 Hz) กดปุ่ม [PTT]

ยกเลิกการตั้ง โทนกดปุ่ม [H/L] กดปุ่ม [PTT]

5. ตั้งความถี่โทนส่ง

[**oFF** 4] กดปุ่ม [H/L] และกดปุ่ม [UP/DOWN] เลือกความถี่โทน

1-50 โทน (67.0 Hz - 254.1 Hz) กดปุ่ม [PTT]

ยกเลิกการตั้ง โทนกดปุ่ม [H/L] กดปุ่ม [PTT]

6. Beat Shift

[**oFF** 5] กดปุ่ม [UP/DOWN] กดปุ่ม [PTT]

7. Scan Add / Del (Add-scan, Del-scan skip)

[**Add** 6] กดปุ่ม [UP/DOWN] เพื่อเปลี่ยนคำสั่ง

Add-Scan คือ คำสั่งการสแกนกวาดหาช่องสัญญาณ

Del-Scan คือ คำสั่งการสแกนข้ามช่องสัญญาณที่ไม่ต้องการ

กดปุ่ม [PTT]

8. จบขั้นตอนการบันทึกช่องความจำ (1 ช่องความจำ)

[**End** 7] กดปุ่ม [PTT] เข้าสู่ขั้นตอนการบันทึกช่องความจำ

ช่องถัดไป

หมายเหตุ: 1. Step Frequency ในการตั้งช่องบันทึกความจำ จะมีเพียง 2 Step คือ 5 KHz. และ 6.25 KHz
กดปุ่ม [*STP] เพื่อเลือกใช้งานขณะทำการบันทึกเท่านั้น

9. ปิดเครื่อง เพื่อออกจากขั้นตอนการบันทึกช่องความจำ

การเรียกช่องบันทึกความจำ (Memory)

เครื่อง TC-144S มีคำสั่งการปรับเปลี่ยนจอแสดงผลจากตัวเลขความถี่เป็นช่องสัญญาณและตัวเลขความถี่การใช้งาน

[144.000] → [144.000 01]

[145.000] → [145.000 02]

กดปุ่ม [V/M] เท่านั้น ตัวอักษรที่หน้าจอจะเปลี่ยนทันที

การปรับระดับของกำลังส่ง (Power output)

เครื่อง SPENDER TC-144S สามารถที่จะปรับเพิ่มหรือลดกำลังส่งให้อยู่ในช่วงใดตามต้องการทั้ง กำลังส่งสูง กำลังส่งต่ำ ตั้งแต่ 12 uW.- 5 W
ขั้นตอนการปฏิบัติ

1. เปิดเครื่อง SPENDER TC-144S

2. กดปุ่ม [7] และ [9] พร้อมกัน เปิดเครื่อง จอแสดงผลจะปรากฏตัวอักษร [tESt] และ

3. ปรับกำลังส่งสูง กดปุ่มหมายเลข [1] ค้าง 1 วินาที จอแสดงผลจะปรากฏตัวอักษร [HI xxx] และตัวเลข [xxx] คือระดับของกำลังส่ง

4. กดปุ่ม [UP] หรือ [DOWN] เพื่อเพิ่มหรือลดกำลังส่ง และกดปุ่มหมายเลข [1] ค้างเพื่อยืนยันการปรับระดับระดับกำลังส่ง
5. ปรับกำลังส่งต่ำ กดปุ่มหมายเลข [2] ค้าง 1 วินาที จอแสดงผลจะปรากฏตัวอักษร [LO xxx] ตัวเลข (xxx) คือระดับของกำลังส่ง
6. กดปุ่ม [UP] หรือ [DOWN] เพื่อเพิ่มหรือลดกำลังส่ง และกดปุ่มหมายเลข [2] ค้างเพื่อยืนยันการปรับระดับระดับกำลังส่ง
7. ปิดเครื่อง SPENDER TC-144S และเปิดเครื่องอีกครั้ง

หมายเหตุ: 1. ขณะปรับกำลังส่งเครื่องจะทำการส่งออกอากาศ สังเกตได้จากไฟที่ SHOW TX สีแดง ทั้งนี้การปรับกำลังส่งเพิ่มหรือลด ควรนำเครื่องต่อเข้ากับเครื่องมือวัดที่ท่านมีเพื่อป้องกันความเสียหายที่จะเกิดขึ้นกับตัวเครื่อง

2. ระดับกำลัง LOW ประมาณ LOW 022 1 W.
3. ระดับกำลัง HI ประมาณ HI 077 5 W.

การวัดกำลังส่งโดยใช้ SWR & POWER METER SX-400

1. ต่อสายนำสัญญาณจากสายอากาศของเครื่องรับ-ส่ง ไปยังขั้ว TX ของตัว SWR & POWER METER
2. ต่อ DAMMY LOAD ที่มีขนาดมากกว่ากำลังส่งของเครื่องที่จะมาทำการวัดเข้าที่ขั้ว ANT
3. ที่ RANGE SWITCH เลือกตำแหน่งของระดับของกำลังส่ง (5W)
4. ที่ FUNCTION SWITCH เลือกใช้ตำแหน่ง FWD sinv REE
5. ทำตามขั้นตอนที่ 3 หรือ 4 ของการปรับกำลังส่ง

ตัวอย่างปัญหาและวิธีการแก้ไขของเครื่อง

ปัญหา	วิธีการแก้ไข
ไม่มีกำลังไฟฟ้า	<ul style="list-style-type: none"> - แบตเตอรี่อาจมีไฟอ่อน ควรเปลี่ยนแบตหรือชาร์จแบตใหม่ - อาจจะใช้แบตเตอรี่ไม่ถูกต้อง ควรใส่ใหม่ให้ถูกต้อง
ถ่านหมดเร็ว	<ul style="list-style-type: none"> - แบตเตอรี่อาจเสื่อมคุณภาพ - ตรวจสอบการชาร์จถูกต้องหรือไม่
ไม่สามารถติดต่อสื่อสารกับผู้อื่นได้	<ul style="list-style-type: none"> - ตรวจสอบให้แน่ใจว่าตั้งช่องความถี่ตรงกับผู้อื่นหรือไม่ - อาจอยู่ระยะทางไกลเกินที่จะสามารถติดต่อกันได้ ควรตรวจสอบให้แน่ใจ - ตรวจสอบสายอากาศหรือข้อต่อหลวมหรือไม่
ได้ยินเสียงของผู้อื่นที่เราไม่ได้ติดต่อด้วย	<ul style="list-style-type: none"> - ควรเปลี่ยนช่องความถี่ย่อย รวมถึงผู้ที่เราติดต่อด้วยให้ตรงกันในกลุ่ม

CTCSS TONE FREQUENCY CHART

CH.	FRE.(Hz)	CH.	FRE.(Hz)	CH.	FRE.(Hz)
1	67.0	18	118.8	35	183.5
2	69.3	19	123.0	36	186.2
3	71.9	20	127.3	37	189.9
4	74.4	21	131.8	38	192.8
5	77.0	22	136.5	39	196.6
6	79.7	23	141.3	40	199.6
7	82.5	24	146.2	41	203.5
8	85.4	25	151.4	42	206.5
9	88.5	26	156.7	43	210.7
10	91.5	27	159.8	44	218.1
11	94.8	28	162.2	45	225.7
12	97.4	29	165.5	46	229.1
13	100.0	30	167.9	47	233.6
14	103.5	31	171.3	48	241.8
15	107.2	32	173.8	49	250.3
16	110.9	33	177.3	50	254.1
17	114.8	34	179.9		

รหัส ว.ที่ใช้ในการติดต่อสื่อสารทั่วไป

ว.00 คอยก่อนให้ค้อยอยู่	ว.17 มีอันตรายห้ามผ่าน
ว.01 ที่ทำงาน	ว.18 นำรถออกทดลองเครื่องยนต์ / รถยนต์เสีย
ว.02 ที่พัก	ว.19 สถานีถูกยึด/ถูกโจมตี
ว.0 ขอทราบคำสั่งคำสั่ง	ว.20 ตรวจคน/จับกุม
ว.1 อยู่ที่ไหนอยู่ที่	ว.21 ออกเดินทางจาก
ว.2 ได้ยินหรือไม่ตอบด้วยได้ยินแล้ว	ว.22 ถึงสถานที่
ว.3 ทบทวนข้อความซ้ำอีกครั้ง	ว.23 ผ่าน(สถานที่ใด)
ว.4 ปฏิบัติหน้าที่/ดำเนินการ	ว.24 เวลา ขอทราบเวลา
ว.5 ราชการลับ/ความลับ	ว.25 ไปสถานที่
ว.6 ขอติดต่อ/โต้ตอบด้วย	ว.26 ให้ติดต่อทางวิทยุข้อยที่สุด
ว.7 ขอความช่วยเหลือ	ว.27 ให้ติดต่อทางโทรศัพท์
ว.8 ข่าวสาร/ข้อความ	ว.28 ประชุม
ว.9 มีเหตุฉุกเฉิน	ว.29 มีราชการ/ธุระ
ว.10 อยู่ประจำที่ติดต่อทาง ว. ได้	ว.30 ขอทราบจำนวน
ว.11 หยุดพักติดต่อทาง ว. ได้	ว.31 เปลี่ยนไปใช้ความถี่ช่องที่ 1
ว.12 หยุดพักติดต่อทาง ว. ไม่ได้	ว.32 เปลี่ยนไปใช้ความถี่ช่องที่ 2
ว.13 ติดต่อทางโทรศัพท์	ว.33 เปลี่ยนไปใช้ความถี่ช่องที่ 3
ว.15 พบ/ให้ไปพบ	ว.34 เปลี่ยนไปใช้ความถี่ช่องที่ 4
ว.16 ทดสอบสัญญาณวิทยุ	ว.35 เตรียมพร้อมเพื่อปฏิบัติการ
ว.16-1 จับใจความไม่ได้	ว.36 เตรียมพร้อมเต็มอัตรา
ว.16-2 เสียงไม่ชัดเจน	ว.37 เตรียมพร้อมครึ่งอัตรา
ว.16-3 เสียงชัดเจนพอใช้ได้	ว.38 เตรียมพร้อม 1/3 อัตรา
ว.16-4 เสียงชัดเจนดี	ว.39 สภาพการจราจรคับคั่ง
ว.16-5 เสียงชัดเจนดีมาก	

รหัส ว.ที่ใช้ในการติดต่อสื่อสารทั่วไป

- | | |
|----------------------------|--------------------------|
| ว.40 อุบัติเหตุรถยนต์ | ว.605 รับประทานอาหาร |
| ว.41 สัญญาณไฟจราจร | ว.606 พูดไม่เป็นความจริง |
| ว.42 ขบวนจัดพาหนะนำขบวน | ว.607 กิจธุระส่วนตัว |
| ว.43 จุดตรวจยานพาหนะ | ว.608 คนยกกวาน |
| ว.44 ติดต่อทางโทรสาร (FAX) | ว.609 คลื่นรบกวน |
| ว.50 รับประทานอาหาร | ว.610 คิดถึง |
| ว.55 ให้อำนวยความสะดวก | ว.100 ขอโทษ |
| ว.60 ญาติ / พี่น้อง | |
| ว.61 ขอบคุณ | |
| ว.62 สิ่งของ | |
| ว.63 บ้าน | |
| ว.64 ธุระส่วนตัว | |
| ว.601 เครื่องรับ-ส่งวิทยุ | |
| ว.602 สายอากาศวิทยุ | |
| ว.603 รถยนต์ | |
| ว.604 คู่มือทัศน | |
| ว.605 รับประทานอาหาร | |
| ว.606 พูดไม่เป็นความจริง | |
| ว.607 กิจธุระส่วนตัว | |
| ว.608 คนยกกวาน | |
| ว.609 คลื่นรบกวน | |
| ว.610 คิดถึง | |
| ว.100 ขอโทษ | |

การแจ้งเหตุทางวิทยุ**เหตุ 100 มีเหตุประทุษร้ายต่อ
ทรัพย์สิน**

- | |
|---|
| เหตุ 111 ลักทรัพย์ |
| เหตุ 121 วิ่งราวทรัพย์ |
| เหตุ 131 ชิงทรัพย์ |
| เหตุ 141 ปล้นทรัพย์ |
| เหตุ 200 มีเหตุประทุษร้ายต่อร่างกาย |
| เหตุ 211 ทำร้ายร่างกาย ไม่ได้รับ
บาดเจ็บ |
| เหตุ 221 ทำร้ายร่างกาย ได้รับบาดเจ็บ |

